



gürbağ
SAVUNMA | TEKNOLOJİ

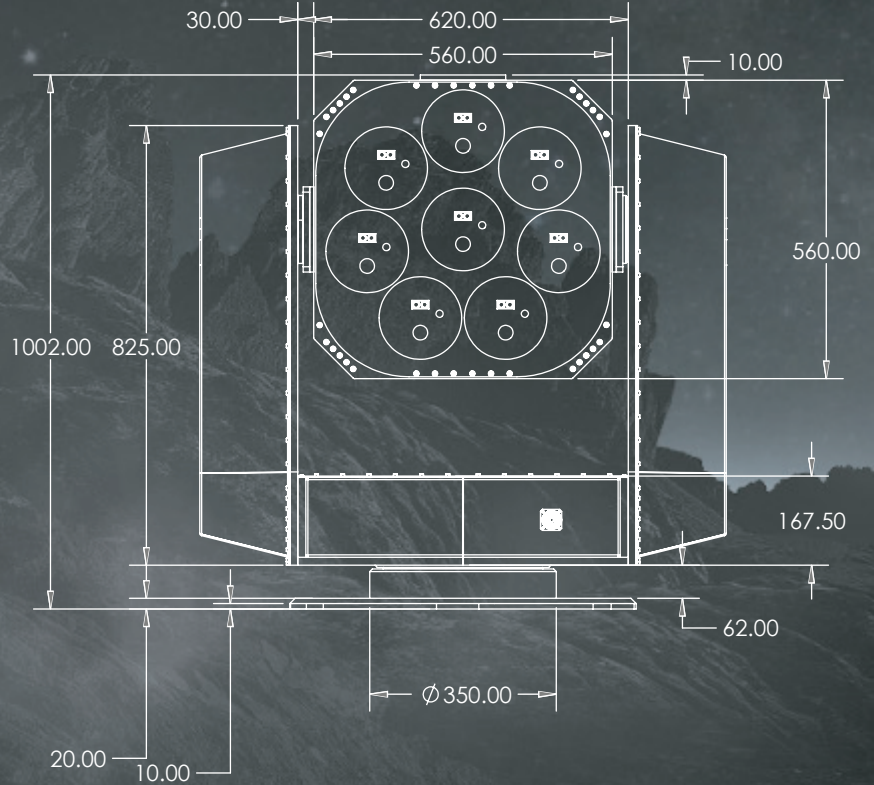
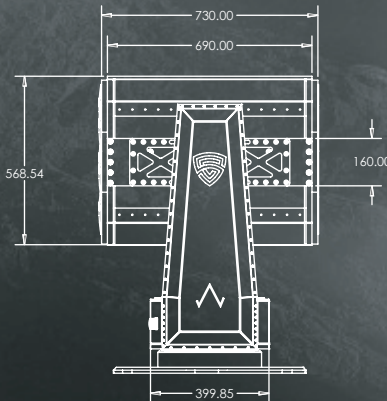
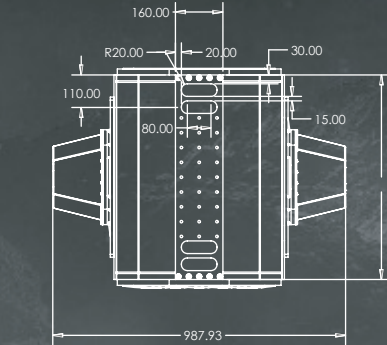


Kontrol & Yönlendirme Sistemleri

GSPT-U TİPİ LAUNCHER

NEDİR?

GSPT-U tipi Launcher sistemi 2 ile 50 kg arası faydalı yükleri ateşleyebilen yüksek manevra kabiliyetine sahip elektromekanik sistemdir. Deniz, hava ve kara platformlarına entegre olabilen sistem şirketimiz tarafından geliştirilen hidrojen itki sistemi ile çalışmaktadır. 8 adet mühimmat yuvası bulunduran sistem müşteri isteklerine göre özelleştirilebilmektedir.





gspt

U-TİPİ

Teknik Özellikler

- Çalışma Voltajı : 24-48 VDC
- Tork (Tilt): 200 Nm
- Pan Hız: 20°/sn
- Pan Eksen Kabiliyeti: nx360° Sınırsız Dönüş
- Tilt Hız :20°/sn
- Tilt Eksen Kabiliyeti: ±45°
- Tekrarlanabilir Hassasiyet: 0.01°
- Konum Geri Besleme: Optik Artım Encoder, Mutlak Encoder
- Sistem Boşluk Oranı: 1 Arcsec
- Motor Tipi: Hibrit Step Motor
- Haberleşme : RS 422 / RS 485 / Ethernet(Ops.)
- Kontrol Protokolü : Custom Protokol
- Dönüş Limitleri: Limit switch ve Yazılımsal Limit
- Konnektör Tipi: D-38999 Military Series III
- Nem Dayanımı: 95%
- Çalışma Sıcaklığı : -32°C / +55°C
- Depolama Sıcaklığı : -40°C / +60°C

P/N	RENK
GSPT-1A02300-SR	Çöl Sarısı, 33446
GSPT-1A02300-YL	Kamuflaj, 34094-383
GSPT-1A02300-GR	Gümüş Gri, RAL 7001/36320
GSPT-1A02300-SY	Mat Siyah, RAL 9005
GSPT-1A02300-PSY	Parlak Siyah, RAL 9005-90 GLOSS
GSPT-1A02300-TSR	Toprak Sarısı, 33245