



gürbağ
SAVUNMA | TEKNOLOJİ

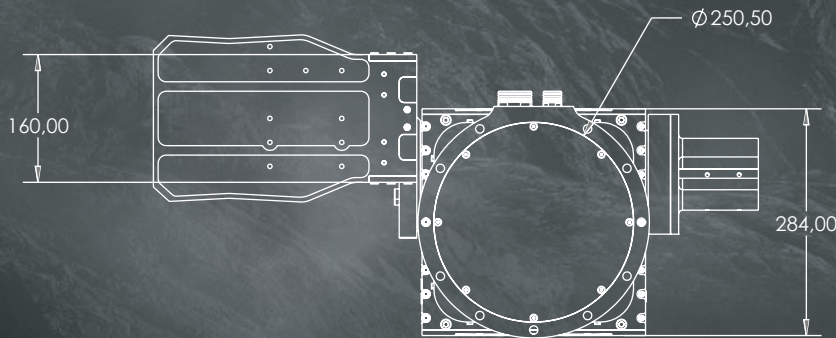
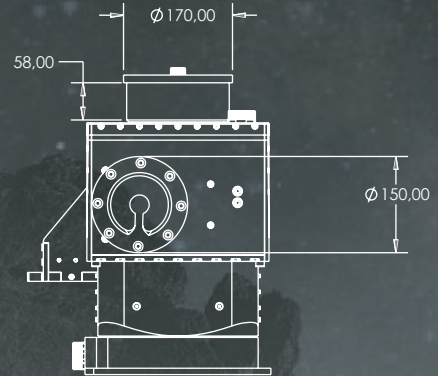
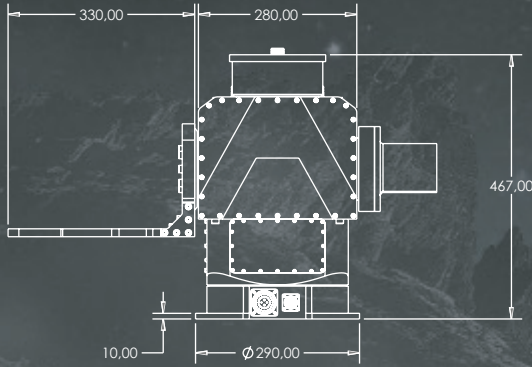
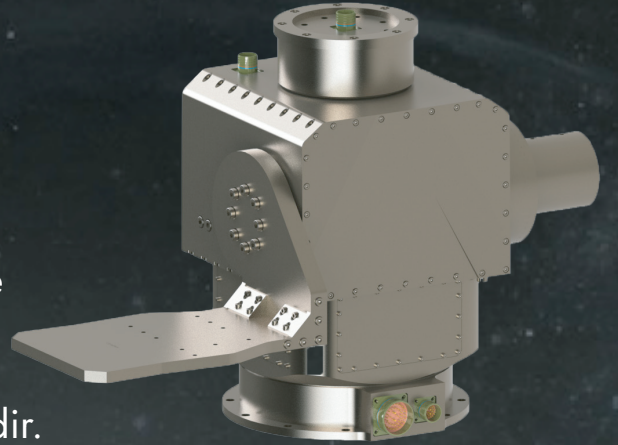


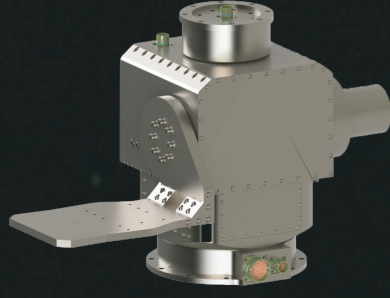
Kontrol & Yönlendirme Sistemleri

GSPT-DUAL K

Nedir ?

Dual-K kontrol ve yönlendirme biriminin öne çıkan özelliği gövde içerisinden 35 milimetre çapında boşluğa sahip olmasıdır. Birim içerisinden harici bir kablolaj ve mekanik montaj hat geçişi sağlama özelliği içermektedir.





gspt

DUAL K

Teknik Özellikler

Çalışma Voltajı : 24-48 VDC

Tork (Tilt): 200 Nm

Pan Hız: 48°/sn

Pan Eksen Kabiliyeti: nx360° Sınırsız Dönüş

Tilt Hız :48°/sn

Tilt Eksen Kabiliyeti: -35°/+75°

Tekrarlanabilir Hassasiyet: 0.01°

Konum Geri Besleme: Optik Artım Encoder, Mutlak Encoder

Sistem Boşluk Oranı: 1 - 6 Arcmin

Motor Tipi: BLDC Servo Motor/Hibrit Step Motor

Haberleşme : RS 422 / RS 485 / Ethernet(Ops.)

Kontrol Protokolü : R-ICD Protokol / Custom Protokol

Dönüş Limitleri: Limit switch ve Yazılımsal Limit

Konnektör Tipi: D-38999 Military Series III

Nem Dayanımı: 95%

Çalışma Sıcaklığı : -32°C / +55°C

Depolama Sıcaklığı : -40°C / +60°C

P/N	RENK
GSPT-1A01200 -SR	Çöl Sarısı, 33446
GSPT-1A01200-YL	Kamufraj, 34094-383
GSPT-1A01200 -GR	Gümüş Gri, RAL 7001/36320
GSPT-1A01200-SY	Mat Siyah, RAL 9005
GSPT-1A01200-PSY	Parlak Siyah, RAL 9005-90 GLOSS
GSPT-1A01200 -TSR	Toprak Sarısı, 33245