



**gürbağ**  
SAVUNMA | TEKNOLOJİ

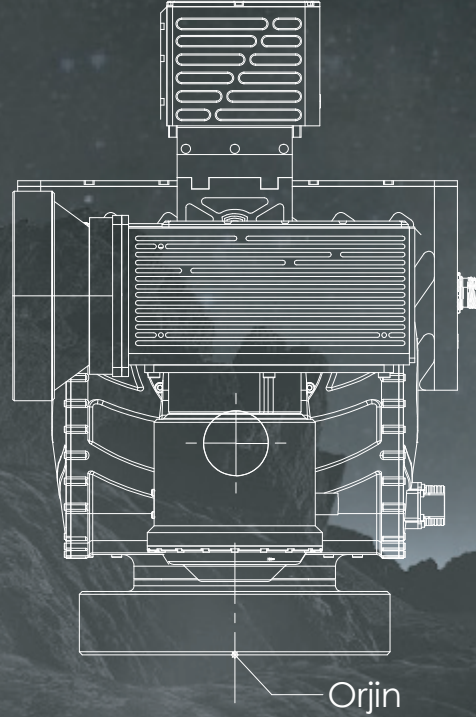
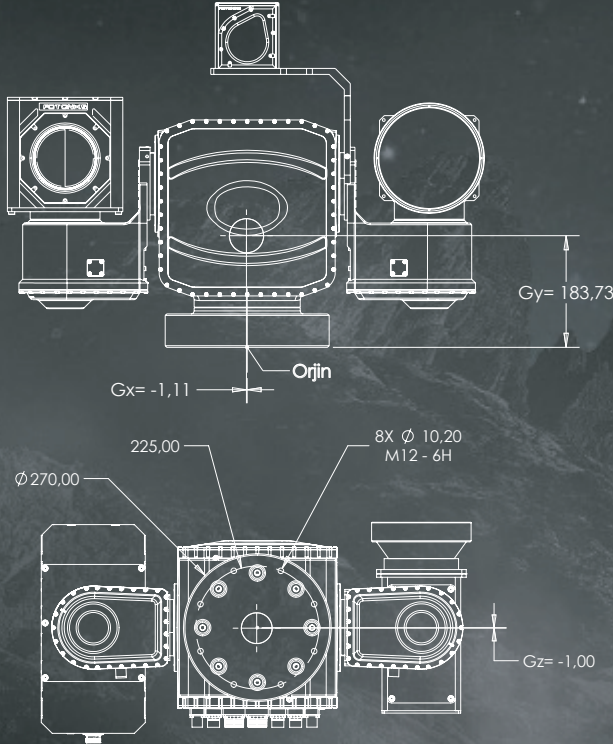
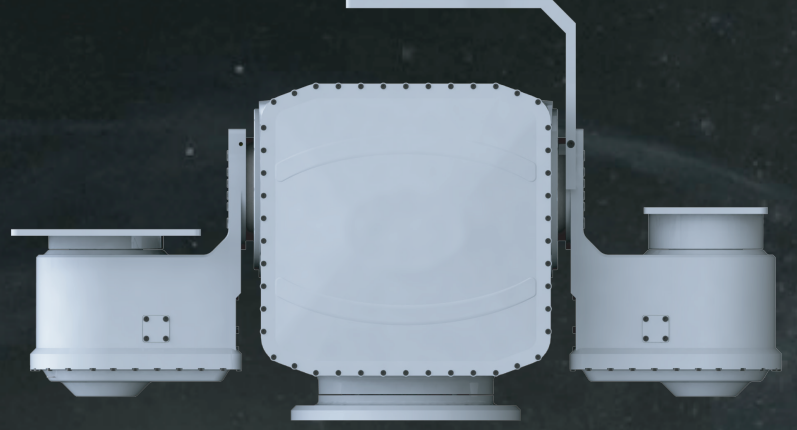


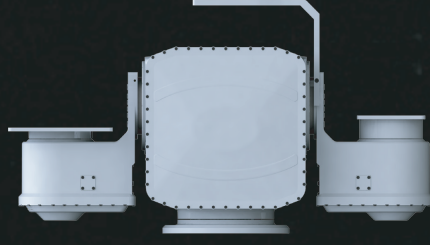
Kontrol & Yönlendirme Sistemleri

# GSPT-PENTA

## NEDİR?

Penta, beş eksen kontrol ve yönlendirme imkânı sağlamaktadır. Kulaklara yerleştirilen optiklerin uzay boşluğunda elektronik olarak, bore-sight yaparak, menzile göre iki optiği aynı nokta üzerinde takip yapabilmeye olanağı sağlamaktadır.





# gspt

## PENTA

### Teknik Özellikler

- Çalışma Voltajı : 24-48 VDC
- Pan1.Eksen/ Tilt 2.ve 3. Eksen Kabiliyeti : 0° - 360°/± 90°
- Pan 4.ve 5. Eksen Kabiliyeti : ± 15°
- 1.Eksen Tork / Hız / Hassasiyet : 200 Nm / 10 °/s / 0.005
- 2.Eksen Tork / Hız / Hassasiyet : 200 Nm / 10 °/s / 0.005
- 3.Eksen Tork / Hız / Hassasiyet : 200 Nm / 10 °/s / 0.005
- 4.Eksen Tork / Hız / Hassasiyet : 80 Nm / 5 °/s / 0.005
- 5.Eksen Tork / Hız / Hassasiyet : 80 Nm / 5 °/s / 0.005
- Konum Geri Besleme: Absolute / Mutlak Enkoder
- Stabilizasyon : ±300µrad(Opsiyonel)
- Motor Tipi : BLDC Servo Motor / Hybrid Stepper Motor
- Haberleşme : RS422/ Ethernet (Ops.)
- Kontrol Protokolü : Custom Protocol
- Dönüş Limiti : Limit switch ve yazılımsal Limit
- Konnektör Tipi : D38999 Military Series III
- İmalat Malzemesi : AL - 6061
- Nem Dayanımı : 95%
- Çalışma Sıcaklığı : -32°C / +55°C
- Depolama Sıcaklığı : +40 °C / +60°C
- Koruma Sınıfı : IP 67

P/N	RENK
GSPT-1A01300-SR	Çöl Sarısı, 33446
GSPT-1A01300-YL	Kamuflaj, 34094-383
GSPT-1A01300-GR	Gümüş Gri, RAL 7001/36320
GSPT-1A01300-SY	Mat Siyah, RAL 9005
GSPT-1A01300-PSY	Parlak Siyah, RAL 9005-90 GLOSS
GSPT-1A01300-TSR	Toprak Sarısı, 33245